

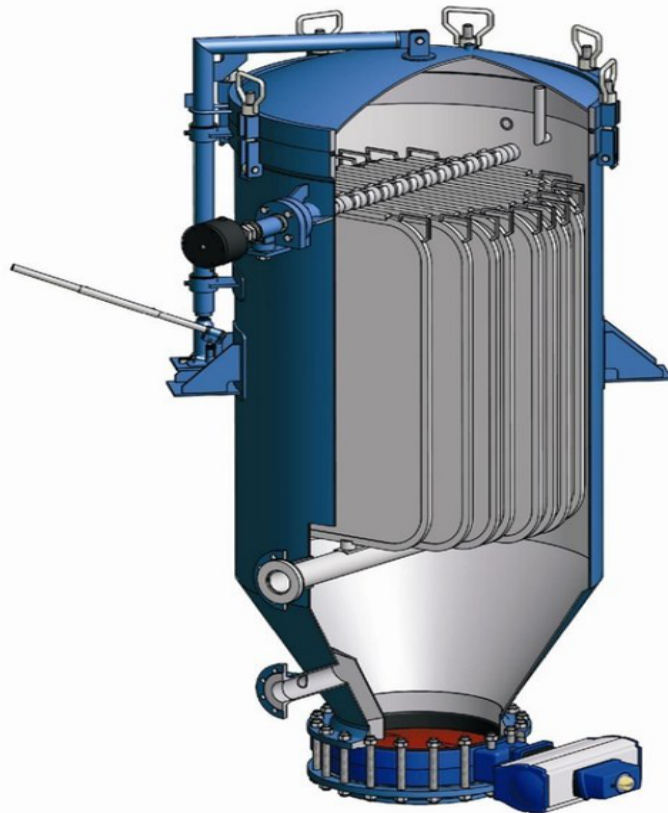
板式密闭系列过滤器

板式密闭过滤器主要用于化学工程，油脂，以及制药工程过滤

APPLICATIONS

切削油
乳化液
化学品
涂料
树脂
乳液
液压油
各类树脂
淀粉糖
催化剂回收

密闭板式过滤器是一种卓效、节能、密闭操作的精密澄清过滤设备，该产品结构设计独特，体积小，过滤效率高、无物料损耗，不消耗滤纸、滤布或纸芯，而只消耗少量的助滤剂，因此过滤成本很低，设备操作、维护、清理方便。本设备可用于调味品、酒类、油脂、化工、制药、饮料等众多行业的固液分离或者澄清性过滤。过滤网全部为不锈钢材质，整个过滤过程全部在密闭容器中进行，过滤后可实现全自动排渣。BAP过滤器属于双面积过滤机，过滤面积从2平方到200平方供用户选择，根据过滤的工艺要求密闭容器可选择碳钢或不锈钢其他特殊材质可定制。



密闭板式过滤器主体是由壳体、滤网片、起盖结构、自动排渣装置等组成，其中滤网片是由多层不锈钢丝网组成（图一），安装在中心集液管上，拆装清理十分方便。如果是作为液体的澄清性过滤或者脱色过滤，在过滤过程中，需要添加硅藻土等助滤剂，则需要增加作为预涂用的硅藻土混合罐和相应的循环管路及计量添加硅藻土等助滤剂的隔膜式计量泵及电器系统等结构。

BAP密闭板式过滤器一般需两台并联使用，一台使用、另一台备用或再生，可实现连续密闭生产，既提高产品质量，又能改善生产作业环境。

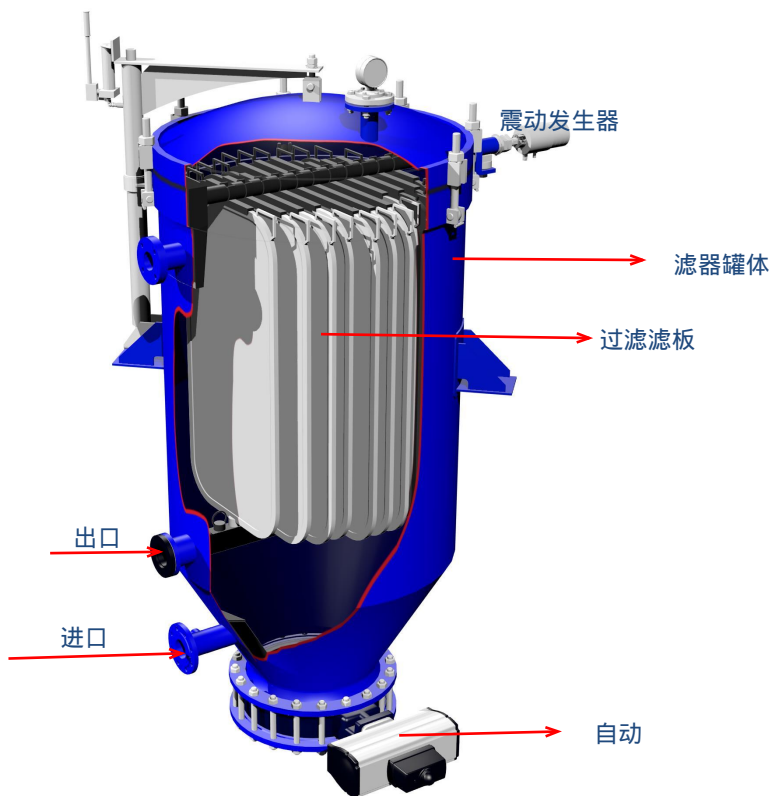
工作原理

密闭板式过滤器在完成过滤工作时，首先需用泵将待滤液经进液管送入过滤器内，并充满，在压力的作用下，滤液中的固体杂质被滤网截留，并在滤网上形成滤饼，滤液透过滤网经滤嘴进入出液管流出罐体，从而得到清晰的滤液。随着过滤时间的增加，被截留在滤网上的固体杂质越来越多，使滤饼厚度不断增加，这样使过滤阻力增大，罐内压力升高。当压力升到一定值时需要排渣，停止向罐内输入待滤液并将压缩空气经溢流管吹入罐内，将罐内待滤液压入其他容器内，并吹干滤饼。关闭压缩空气，打开蝶阀，启动振动器，使滤网振动，将滤网上的滤饼振落并经罐体下方排渣口排出。

密闭板式过滤器作为液体的澄清性过滤使用时，在过滤罐密闭的机壳内，通过不锈钢滤网片来支撑和吸附硅藻土等助滤剂。助滤剂在混合缸中与物料混合后，通过输送泵打循环使得滤网片上形成稳定的滤饼层，即进行硅藻土预涂。预涂完成后，开始过滤，细小的助滤剂颗粒可提供无数的细微通道，截留住悬浮的杂物，只有清澈的液体通过，并在过滤过程中通过不断添加硅藻土等助滤剂以形成新的过滤层，使得滤饼不会有所堵塞，这样物料就通过滤饼层进行实质性的过滤，去其杂质，流入滤网内腔，再经出液管流出清液。此外，如果过滤时需要脱色，则需加入一定比例的活性炭。

过滤机组简介

密闭板式过滤器和混合缸、输送泵、管道、阀门、电气控制等一些辅助设备组成一个完整的过滤系统。



应用范围

石油化工：MMA、TDI、聚氨酯、PVC等合成树脂、己内酰胺、DOP等可塑剂、对苯二甲酸、己二酸、石油树脂、环氧树脂、各种有机溶剂等；

有机化学：有机颜料、染料、乙二醇、丙二醇、聚丙二醇、表面活性剂、各种催化剂、活性炭脱色过滤等；

无机化学工业：无机颜料、废酸、硫酸钠、磷酸钠及其他溶液，钛白粉、钴、钛、锌等的精炼、硝酸纤维素、农药、杀虫剂等；

油脂工业：各种动植物油白土过滤、卵磷脂用大豆粗油过滤、硬化油及脂肪酸的催化剂过滤、脱腊、废白土处理、食用油的精制过滤等；

食品工业：砂糖、饴糖、麦芽糖、葡萄糖、茶、果汁、清凉饮料水、酒、啤酒、麦汁、乳制品、醋、酱油、藻酸钠等；

纤维工业：人造丝、醋酸纤维溶液、化纤中间体、抽丝废液等；

涂料：天然漆、丙烯酸树脂清漆、涂料、松香天然树脂等；

医药工业：发酵液、培养液、酶、氨基酸结晶浆液的过滤、清洗和干燥等、甘油的活性炭过滤等；

矿物油：矿物油的白土过滤、切削油、研磨油、轧辊油、废油等。

技术参数：

型号 Model	过滤 面积 (m ²)	滤饼 体积(L)	处理能力(T/h)			工作压力(MPa)		工作 温度(°C)	过滤缸 容积(L)	主机 重量(Kg)
			油脂	树脂	饮料	额定 压力	设计 压力			
PLFB/ MB-2	2	30	0.4-0.6	1-1.5	1-3	0.1-0.4	0.5	≤150	120	300
PLFB/ MB-4	4	60	0.5-1.2	2-3	2-5				250	400
PLFB/ MB-7	7	105	1-1.8	3-6	4-7				420	600
PLFB/ MB-10	10	150	1.6-3	5-8	6-9				800	900
PLFB/ MB-12	12	240	2-4	6-9	8-11				1000	1100
PLFB/ MB-15	15	300	3-5	7-12	10-13				1300	1300
PLFB/ MB-20	20	400	4-6	9-15	12-17				1680	1700
PLFB/ MB-25	25	500	5-7	12-19	16-21				1900	2000
PLFB/ MB-30	30	600	6-8	14-23	19-25				2300	2500
PLFB/ MB-36	36	720	7-9	16-27	23-30				2650	3000
PLFB/ MB-40	40	800	8-11	21-34	30-38				2900	3200
PLFB/ MB-45	45	900	9-13	24-39	36-44				3200	3500
PLFB/ MB-52	52	1040	10-15	27-45	42-51				3800	4000
PLFB/ MB-60	62	1200	11-17	30-52	48-60				4500	4500
PLFB/ MB-70	70	1400	12-19	36-60	56-68				5800	5500
PLFB/ MB-80	80	1600	13-21	40-68	64-78				7200	6000
PLFB/ MB-90	90	1800	14-23	43-72	68-82				7700	6500

型号	筒体直径	滤片间距	进出口	溢流口	排渣口	高度	占地面积
PLFB/MB-2	φ400	50	DN25	DN25	DN50	1550	620×600
PLFB/MB-4	φ500	50	DN40	DN25	DN50	1800	770×740
PLFB/MB-7	φ600	50	DN40	DN25	DN250	2200	1310×1000
PLFB/MB-10	φ800	70	DN50	DN25	DN300	2400	1510×1060
PLFB/MB-12	φ900	70	DN50	DN40	DN400	2500	1610×1250
PLFB/MB-15	φ1000	70	DN50	DN40	DN500	2650	1710×1350
PLFB/MB-20	φ1000	70	DN50	DN40	DN500	2950	1710×1350
PLFB/MB-25	φ1100	70	DN50	DN40	DN500	3020	1810×1430
PLFB/MB-30	φ1200	70	DN50	DN40	DN500	3150	2030×1550
PLFB/MB-36	φ1200	70	DN65	DN50	DN500	3250	2030×1550
PLFB/MB-40	φ1300	70	DN65	DN50	DN600	3350	2130×1560
PLFB/MB-45	φ1300	70	DN65	DN50	DN600	3550	2130×1560
PLFB/MB-52	φ1400	75	DN80	DN50	DN600	3670	2230×1650
PLFB/MB-60	φ1500	75	DN80	DN50	DN600	3810	2310×1750
PLFB/MB-70	φ1600	80	DN80	DN50	DN700	4500	3050×1950
PLFB/MB-80	φ1750	80	DN80	DN50	DN700	4500	3210×2100
PLFB/MB-90	φ1850	80	DN80	DN50	DN700	4650	3300×2200



上海恒滤过滤系统有限公司
Shanghai Stable Filtration System Co. Ltd.

网址：www.stablefilter.com