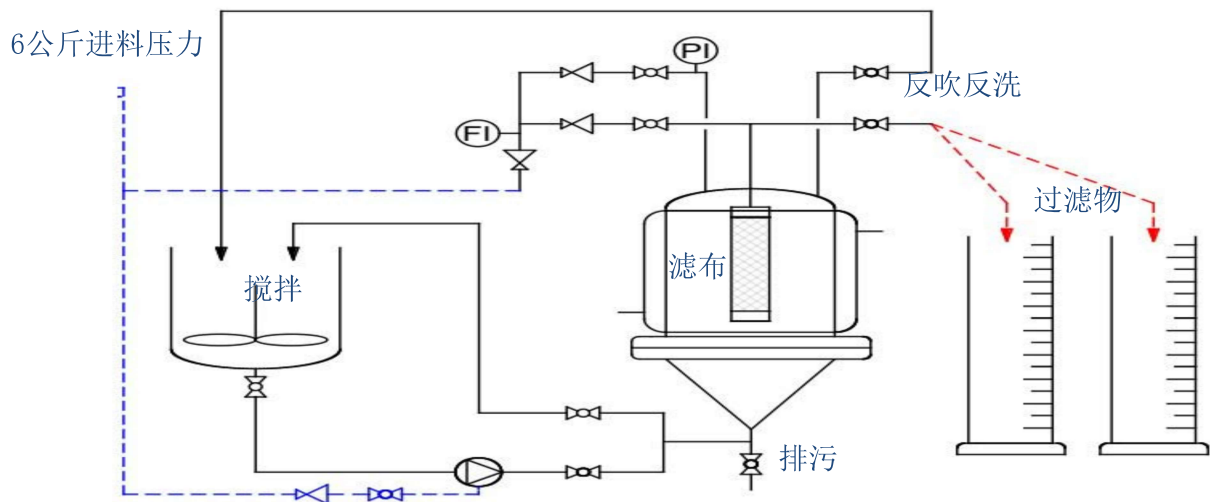


上海恒滤烛式过滤器



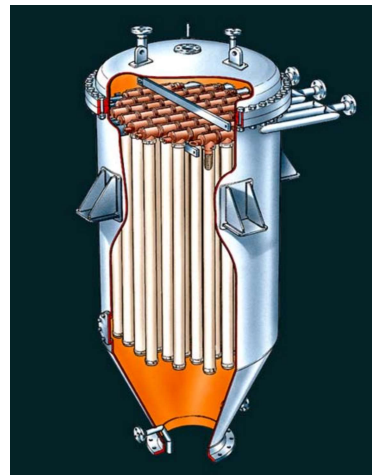
完整的过滤器设置流程图，包括进料槽和滤液槽

烛式过滤器

CFS 烛式过滤器 (CF)

CFS烛式过滤器是一种分批单独操作的过滤器，其烛形过滤器元件垂直放置在压力容器内。滤饼形成在滤饼滤烛滤布的外部，同时澄清的滤液通过汲取管从蜡烛内部排出。所有工艺步骤均在压力下进行。

烛式过滤器用于澄清低固体含量（杂质不超10%）的液体。它是一个紧凑的装置，可全自动运行，并能实现高生产率干饼排出和多种饼处理选择。



完整的CF型蜡烛过滤器设备，过滤面积为20m²

多流体实用性

可以使用多种选择来处理滤饼，从而满足各个工艺要求。滤饼可以在一个或多个阶段中洗涤或重新制浆。空气、氮气或其他气体可以通过反吹干燥滤饼，以实现更大程度的脱水。如果需要，可以通过助滤剂进行预涂过滤。

全自动运行

烛式过滤器完全自动运行。在处理循环完成时，通过回吹将滤饼与滤布表面分离，然后将其排出，然后下一个周期开始。

安全可操作性压力

整个过滤过程在密闭的气密系统中在压力下进行-压力差最大为10 bar。即使在严格的健康和安全法规适用的情况下这也可以试用烛式过滤器。产品也可以在惰性或无菌环境中进行处理。

没有运动部件

CFS烛式过滤器不包含任何活动部件。这增加了操作可靠性并降低了维护要求。对于滤饼的排出，每个蜡饼的特殊表面配置可确保将滤饼完全取出并向下排出。



材质可选

为了适合卫生级应用，我们生产各种等级的不锈钢和合金或涂层设计和塑料。根据要求，可以进行打磨和抛光表面。

GMP标准可选

对于制药，食品和生物过程工业中的应用，如有必要，我们可以制造配备了CIP设备，配备特殊且符合GMP的过滤设备

可以做撬装装置

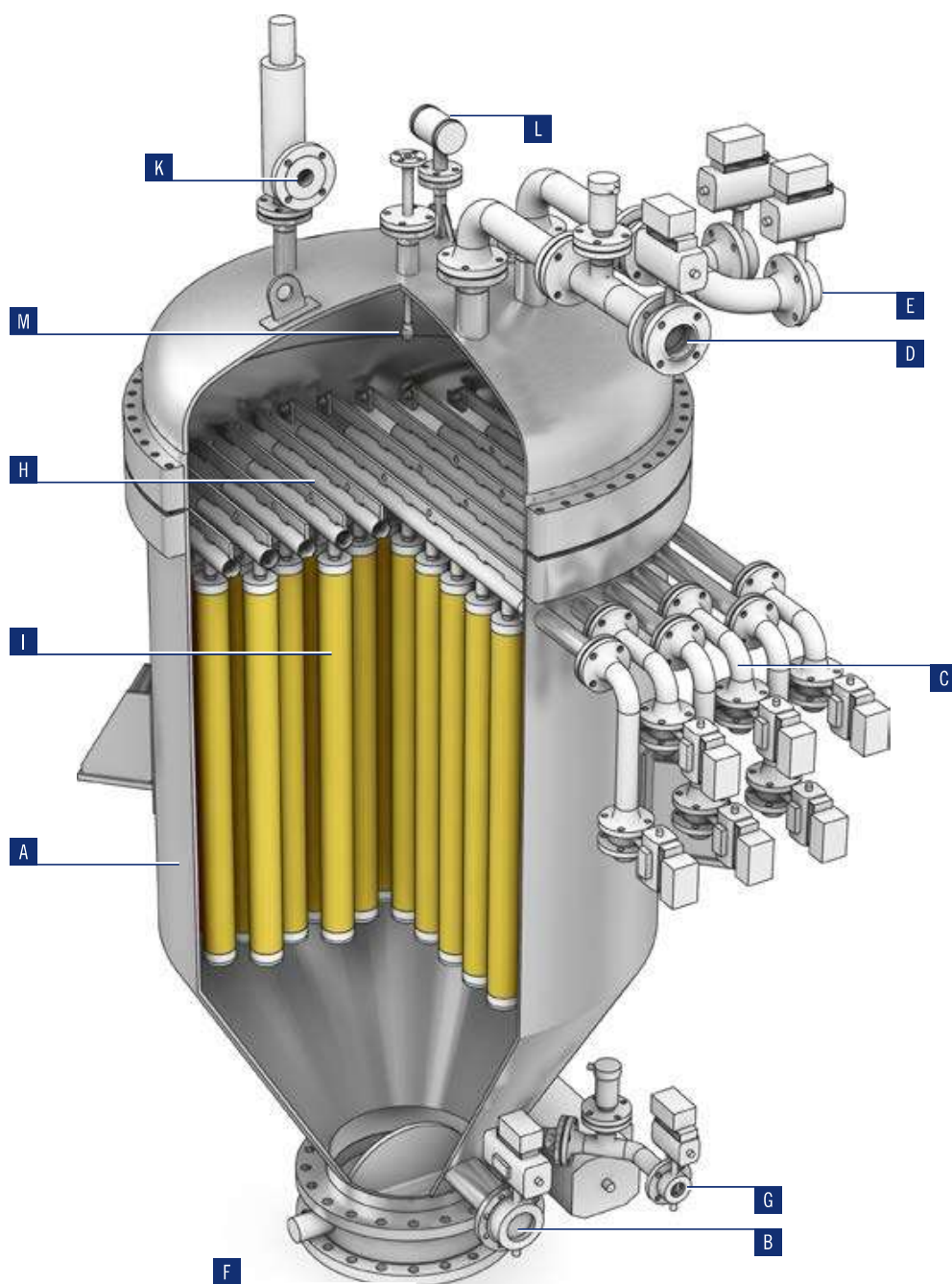
在烛式过滤器的基础上，开发了交钥匙滤清防滑组件的模块化系统。这些久经考验的系统解决方案的优点是交货时间短现场安装要求低。这些模块的设计允许以成本效益的方式运输到施工现场，并在大多数情况下使用ISO容器包装。



烛式过滤器 10 m² 过滤面积

烛式过滤器结构

- 压力容器 A
- 压力容器进口 B
- 过滤器出口 C
- 排污 D
- 压缩空气进口 E
- 杂质排出口 F
- 歧管 G
- 中心管 H
- 滤烛 I
- 安全阀 K
- 压力表口 L
- CIP清洗 M



滤烛结构

中心管 1

中心管设计为汲取管，可完全排出滤液。

滤烛中心孔，激光冲孔或者机械冲孔 2

蜡烛通过中心管末端的螺纹连接到调节器。

蜡烛冲孔，激光冲孔或者机械 3

滤布的支撑格栅是带孔的主体，可以实现较高的平整产量

滤烛支撑杆 4

均匀间隔的焊条会导致过滤介质呈波浪形，并相应地形成滤饼结果是稳定，可靠的饼形成。

滤布，牢固固定在外部 5

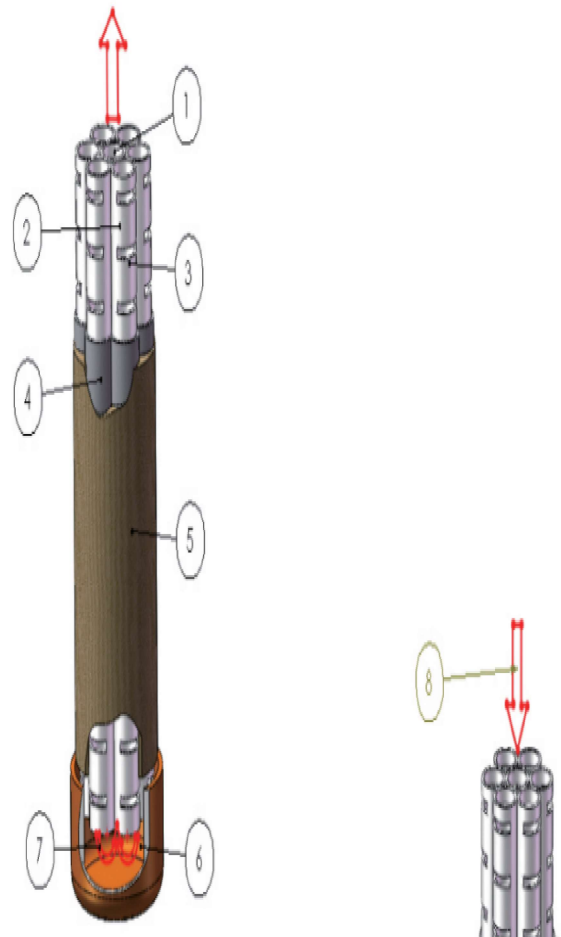
在支撑格栅内部，滤料向下流向滤料收集室，从那里它通过中央管道向上离开蜡烛。

过滤介质媒介 6

在过滤过程中，由于所施加的工作压力和焊条的间距均匀，过滤介质呈凹凸波浪形。

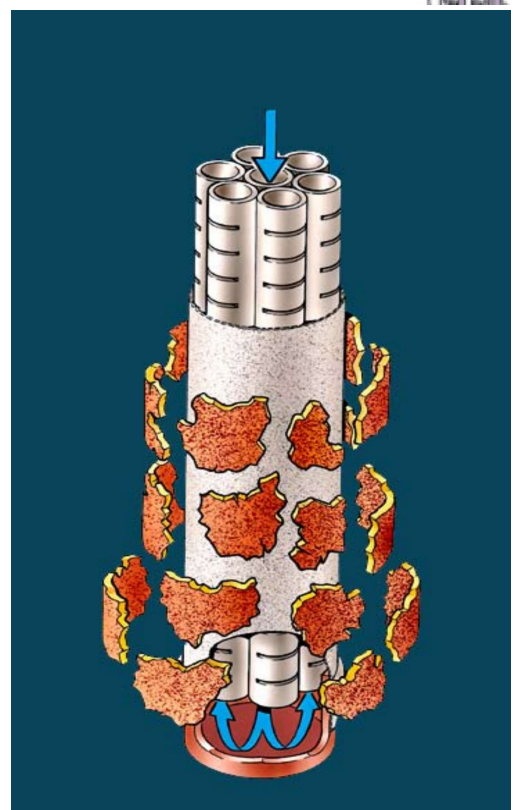
滤饼形成过程

过滤循环过程中，滤饼过滤介质，清澈的滤液（红色箭头）向上流经中心管，并通过调节管排出



滤饼排渣

在过滤周期结束时，容器不再处于压力，排气阀打开。用于排放滤饼5，后吹8（橙色箭头）导致过滤布扩展成圆形横截面。滤饼是从过滤介质中释放出来，分解成碎片并掉落通过排放阀



烛式过滤器设计

CFS制造用于多种应用的烛式过滤设备。这些基于一系列适用于1平方米至50平方米过滤面积的标准化模块设计。CFS还根据客户要求制造个性化的烛式过滤设备。

恒滤烛式过滤器厂包括以下四个主要部分：
烛式过滤器
带有配件和测量仪器的管道
不锈钢筒体
PLC控制

撬装模块可以通过其他附件进行补充和扩展。

工艺解决方案除了机械本身，BHS还提供固液分离领域的完整工艺解决方案。除了实际的筛选外，还可以计划和集成上游和下游处理步骤。

模块化所有CFS烛式过滤设备均采用模块化设计。这减少了计划工作，并允许在工厂进行预组装以及在发货前进行全面测试，因此减少了现场安装时间并且可以缩短整体交付时间，这些模块可以组合起来以满足各个过程的要求。

ISO集装箱化工厂中安装的模块可以用ISO集装箱运输。这允许在全球范围内进行具有成本效益且简单的运输。

工程及时而完整的工程是我们项目计划的组成部分。我们为管道创建基础平面图和详细的等轴测图。精确定义了所有连接点。

技术文档在生产符合国际标准的包装文件方面具有丰富的经验。





烛式过滤器10m2

气动反吹装置自动装置使过滤周期结束时可以通过容器锥体处的排污阀自动清除蜡烛杂质残留, 处理残余物流留, 这样可确保用最少的压缩气体进行完全的摆动, 方便排渣

CIP系统CIP系统可用于清洁过滤器内部, 对位管和过滤器蜡烛。带有适当表面的烛光的特殊设计可以可靠地清洁与产品接触的所有部件。

预涂或滤器补给使用预涂或悬浮粉状助滤剂。预涂设备以分批模式运行, 而过滤设备则连续运行 它们采用模块化设计, 包括储罐, 搅拌器, 管道, 管件, 测量仪器, 罐体和泵。

用于排渣的立方体板设计在排渣的情况下, 将滤烛安装在将滤液室和悬浮室分隔开的管板上. 滤饼通过反吹与滤液一起排出. 在特定条件下, 中心管设计代表了一种经济高效的解决方案

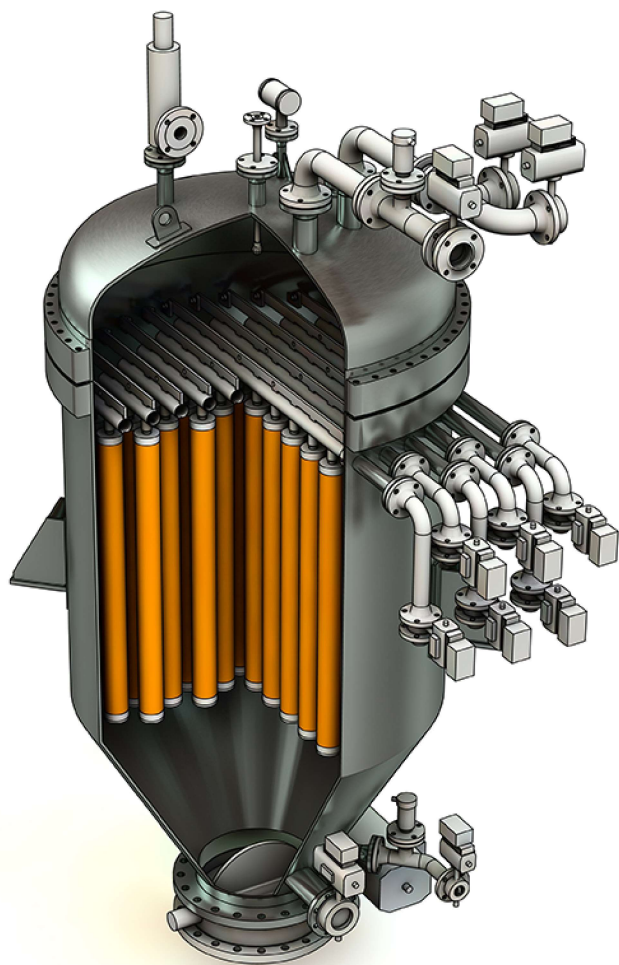
其他配件具有根据应用程序要求将其他配件集成到烛滤包装中的经验, 抛光卫生过滤器或改装成活性炭过滤器



客户定制测试

测试可确保确定性我们使用滤布进行初步测试。这些测试可以在您所在地或设备完善的实验室中快速轻松地进行。这样就可以获得有关悬浮液的可流动性和生产用过滤器的一般设计的基本数据。

对于更广泛的测试，甚至跨越数周的时间，我们可以用所有筛选器类型的中试和实验室筛选器。也可以使用不同材料制成的过滤器。如有必要，可以配备各种滤清器，以满足特定的客户要求。这些试验性过滤器可用于系统地、可靠地检查筛选器行为，设备参数可以变化，可以探索替代材料。测试结果为生产机器的布局 and 确定理想的模式提供了良好的基础。因此，您的投资决定将立足。



应用

药物过滤器
精细化学过滤器
食品工业过滤器
燃油和油添加剂过滤器
有害物质过滤器
贵金属和其他催化剂回收过滤器
固含量：高达2%

烛式过滤器参数

类型	滤烛长度	滤烛面积	滤烛数量	过滤面积 (total)	过滤器直径	滤器高度
CHF 12	1,200 mm	0.34 m ²	3	1 m ²	419 mm	1.6 m
			7	2.4 m ²	508 mm	2 m
			19	6.5 m ²	800 mm	2.5 m
CHF 18	1,800 mm	0.51 m ²	7	3.6 m ²	508 mm	2.3 m
			19	9.7 m ²	800 mm	2.8 m
			37	18.9 m ²	1,100 mm	3.5 m
			49	25 m ²	1,300 mm	3.7 m
			61	31.1 m ²	1,500 mm	3.9 m
CHF 21	2,100 mm	0.6 m ²	49	29.4 m ²	1,300 mm	4 m
			61	36.6 m ²	1,500 mm	4.2 m
			77	46.2 m ²	1,600 mm	4.3 m
			91	54.6 m ²	1,800 mm	4.5 m
			112	67.2 m ²	2,000 mm	4.7 m
			144	86.4 m ²	2,200 mm	4.9 m
			221	132.6 m ²	2,600 mm	5.6 m
CHF 24	2,400 mm	0.68 m ²	49	33.3 m ²	1,300 mm	4.3 m
			61	41.5 m ²	1,500 mm	4.5 m
			77	52.4 m ²	1,600 mm	4.6 m
			91	61.9 m ²	1,800 mm	4.8 m
			112	76.2 m ²	2,000 mm	5 m
			144	97.9 m ²	2,200 mm	5.2 m
			221	150.3 m ²	2,600 mm	5.9 m

流程操作条件

操作运行方式	间歇
操作压力	10 bar (g), 更高可定制
操作温度	高达250 °C
潜在固体杂质含量	可达 10% (weight)
滤饼厚度	可达 30 mm
颗粒尺寸	最小 0.5 μm
过滤容量	0.1 - 10 m ³ /m ² h
过滤-干渣	依工况
过滤面积	1 - 150 m ²

所有规格均适用于标准设计。定制设计的技术数据可能与规格数据有所不同。所有技术数据可能会因开发而发生更改。如有更改，恕不另行通知。