



恒滤外刮刀式自清洗过滤器

自清洁外刮刀过滤器无需人工即可进行维护和清洁，只需要松开四个吊环螺栓，可用辅助快开盖板（带齿轮马达）和刮刀篮单元才能一体式过滤器外壳，滤网和设备筒体一体通过打开和关闭球阀（不包括球阀）

外刮刀一体化过滤器的特点是结构坚固因此非常适合困难的工作条件

三腿支撑

底座必须牢固地连接到地板上，过滤是从外部通过滤芯进行的内部，固体堆积在滤网外部。清洁过程如下：减速电机转动圆柱形滤芯和滤芯上的滤芯刮板从表面去除固体。

固体沉淀在过滤器外壳的下部。

通过打开球阀/阀，固体变成由于外壳内部的系统压力

固体通常可以通过三种方式排出

自动：使用时间控制阀

自动：将电子控制与

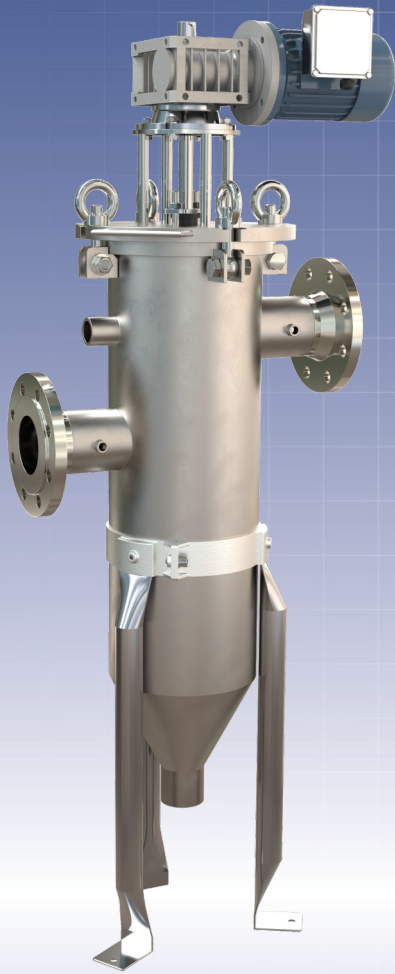
压差监控，可控制排放阀。

带法兰盖的过滤器包括以下内容

组件在一起

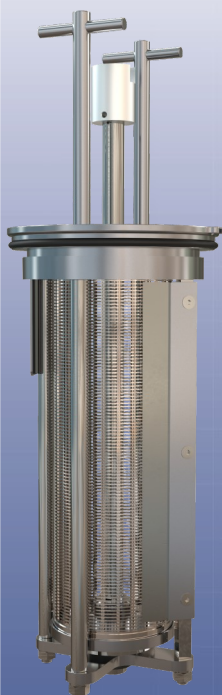
带刮板的刮板篮单元

作为附加选项，外壳内部的表面可以是卫生级或者抛光级



恒滤外刮刀过滤器

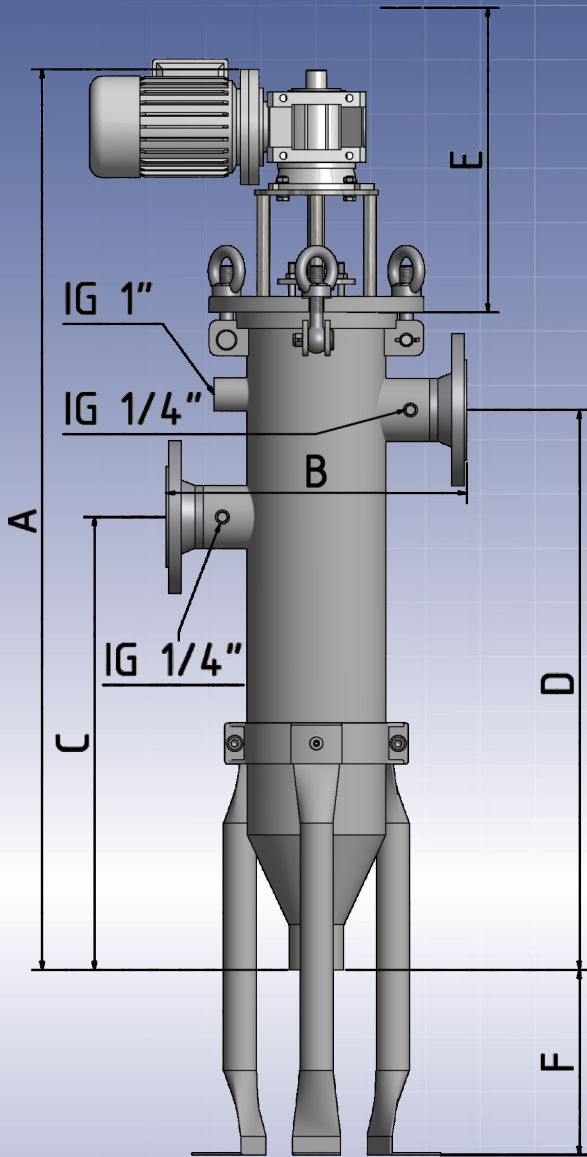
食品级外刮刀自清洗



外刮刀过滤器结构

应用:

- 油脂
- 涂料
- 树脂
- 乳液
- 果酱
- 水处理
- 食品
- 制药
- 石油化工
- 电子
- 果糖
- 果胶
- 淀粉
- 造纸水处理
- 高粘度物料
- 聚合物
- 锂电池浆料



外刮刀过滤器外形图

**过滤器:**

AS   - FD

法兰	
110	DN65
175	DN80

示意: AS **110** - FD

**技术参数**

型号	AF 110 - FD	AF 175 - FD
流量	25 m <sup>3</sup> /h *	35 m <sup>3</sup> /h *
物料进口口径	DN65	DN80
物料出口口径	DN65	DN80
排污口	2"法兰或者螺纹接口	
排气口	R 1/8" 螺纹或者法兰 R 1" 螺纹或者法兰	
外形尺寸	设备数据	
高度 A	1145	1200
直径 B	365	465
高度 C	550	560
进口离地 D	680	710
电机高度 E	580	700
排污口离地距离 F	20-290	110-330
空罐容积.	15	26,5
可选带压紧爪的外筒体		
可选配底座		
基于过滤器细度为100 μ m的水		
根据压力设备指令2014/68 , 模块A制造		

**设备总体数据**

材质:	SS304
设备材质:	SS316L, 其他材质可选
滤网材质:	PTFE
刮板刮刀:	氟橡胶O-Ring/PTFE
密封:	25-3000 μ m
过滤精度:	10公斤标准压力 16 公斤标准压力
压力等级:	80°C
设计温度:	密封PTFE200°C 以上
驱动机构:	蜗轮蜗杆减速电机
电机功率:	400 V, 50 Hz
电机防护:	IP65, 可选其他防护等级